

Návod k použití

Inteligentní akumulátorový propojovač

Cyrix-ct 12/24-230

(PŘED POUŽITÍM PŘÍSTROJE SI PEČLIVĚ PROČTĚTE!!!!)



Děkujeme Vám za zakoupení přístroje – inteligentního propojovače akumulátorů VICTRON ENERGY Cyrix-ct. Přečtěte si prosím pečlivě tento návod k obsluze ještě před prvním použitím a uschovejte jej pro budoucí použití.

Distributor:

www.battery-import.cz | www.battery-import.sk | www.battery.cz | www.eferia.cz | www.solar-import.cz

Eferia, spol. s r.o. | K Rybníku 378, 252 42 Jesenice, info@eferia.cz
IČ: 26763028 | DIČ: CZ26763028

VICTRON ENERGY B.V. NEPOSKYTUJE ANI VÝSLOVNÉ ANI PŘEDPOKLÁDANÉ ZÁRUKY, ZAHRNÚJÍCÍ VHODNOST POUŽITÍ PRODUKTU PRO URČITÝ ÚČEL. POKUD JDE O PRODUKTY SPOLEČNOSTI VICTRON ENERGY, JSOU K DISPOZICI POUZE TAK, JAK JSOU.

SPOLEČNOST VICTRON ENERGY B.V. NENÍ V ŽÁDNÉM PŘÍPADĚ ZODPOVĚDNÁ ZA ZVLÁŠTNÍ, NEPŘÍMÉ, VEDLEJŠÍ, NEBO NÁSLEDNÉ ŠKODY SOUVISEJÍCÍ NEBO VYPLÝVAJÍCÍ Z NÁKUPU ČI UŽITÍ TĚCHTO SVÝCH VÝROBKŮ. VÝHRADNÍ ODPOVĚDNOST VICTRON ENERGY B.V., BEZ OHLEDU NA FORMU ČINNOSTI NEPŘEKROČÍ VÝŠI NÁKUPNÍ CENY POPSANÝCH PRODUKTŮ VICTRON ENERGY.

Victron Energy BV si vyhrazuje právo na revizi a vylepšení produktů, jak uzná za vhodné. Tato publikace popisuje stav výrobku v době jeho uvedení na trh a nemusí se vztahovat k výrobku po celé následující období.

Inteligentní akumulátorový propojovač Cyrix-ct 12/24-230

Bez ztrát napětí

Akumulátorový propojovač Cyrix-ct 230 je mikroprocesorově řízené robustní relé, které automaticky paralelně propojuje akumulátory ve chvíli, kdy jeden akumulátor dosáhne přednastaveného napětí (vysleduje, že akumulátor je právě nabitý) a odpojuje, když napětí poklesne pod udržovací úroveň (vysleduje, že jeden nebo oba akumulátory jsou právě vybité). Propojovače akumulátorů Cyrix jsou vynikající náhradou diodových oddělovačů. Jejich hlavním rysem a přesností je, že nezpůsobují téměř žádnou ztrátu napětí, a tak výstupní napětí alternátorů nebo akumulátorových nabíječek není potřeba zvyšovat.

Upřednostňování startovacího akumulátoru

V typickém provedení a nastavení je alternátor přímo napojen na startovací akumulátor. Přídavné a další akumulátory (možno připojit i příďové pohony lodí) jsou všechny jednotlivě spojeny se startovací baterií pomocí propojovače Cyrix. Ve chvíli, kdy propojovač Cyrix zaregistruje, že startovací akumulátor dosáhl určitého napětí, sepne, aby bylo umožněno paralelní nabíjení ostatních akumulátorů.

Obousměrné napěťové sledování

Propojovač Cyrix sleduje napětí na obou připojených akumulátorech. Je aktivován, jestliže je například přídavný akumulátor nabíjen akumulátorovou nabíječkou.

Inteligentní sledování baterií

Cyrix-ct 230 má software, který více než pouze spojuje a odpojuje na základě akumulátorového napětí a s pevně danou časovou prodlevou. Cyrix-ct sleduje obecný trend systému (růst a pokles napětí) a na základě toho mění svůj předchozí krok pouze tehdy, pokud daný trend byl změněný po určitou dobu. Časová prodleva závisí na napěťové odchylce od vysledovaného trendu

Automatické 12/24 V nastavení

Cyrix-ct automaticky rozpozná 12 a 24 V systém a adekvátně se sám přizpůsobí.

Distributor:

www.battery-import.cz | www.battery-import.sk | www.battery.cz | www.eferia.cz | www.solar-import.cz

Eferia, spol. s r.o. | K Rybníku 378, 252 42 Jesenice, info@eferia.cz
IČ: 26763028 | DIČ: CZ26763028

Instalace (viz obrázek níže)

- 1) Zařízení Cyrix může být použito pouze u 12 a 24 V instalacích se záporným uzemněním.
- 2) Odpojte záporné póly obou akumulátorů.
- 3) Umístěte zařízení Cyrix co nejbližší ke kapacitně nejmenší baterii (většinou startovací baterie).
- 4) Připojte plusové póly baterií k mosazným svorkám zařízení Cyrix (baterie 1 a baterie 2).
- 5) Nainstaluje sériově pojistku. Pojistka by měla být dimenzována podle použité velikosti příčného průřezu kabelu, ale neměla by přesáhnout 230 A.
- 6) Připojte záporný pól Cyrixu označený jako „battery-“, a znovu připojte záporné póly obou baterií.
- 7) Pokud je to vyžadováno, tak nouzový startovací spínač může být připojen k „start assist“ konektoru na Cyrixu-i. Relé sepne a propojí obě baterie po dobu cca 30 sekund. Tím se docílí „přelití“ energie z pomocné baterie do startovací. Jako alternativa je možné paralelní propojení obou baterií.

Model	Cyrix-ct 12/24-230
Trvalý proud	230 A
Špičkový proud na dobu 5 sekund	500 A
Vstupní napětí pro 12/24 V model	13-13,8VDC a 26-27,6VDC S inteligentní detekcí
Připojovací/odpojovací režimy	Viz tabulka níže
Odpojovací přepětí	16 V / 32 V
Spotřeba proudu při neseprnutém stavu	<4 mA
Nouzové propojení obou baterií	Ano, na dobu 30 s
Kontrolní kabel součástí balení	Ano

Tovární nastavení			
Připojovací napětí		Odpojovací napětí	
pod 13 V	zůstává neseprnuto	>16V	odpojení díky přepětí
	sepne po	Více než 12,8 V	zůstává seprnuto
13,0 V	10 minutách		otevře po
13,2 V	5 minutách	12,8 V	10 minutách
13,4 V	1 minutě	12,4 V	30 sekundách
13,6 V	4 sekundách	12,2 V	10 sekundách
		12,0 V	1 sekundě
		méně než 11 V	lhned se otevře

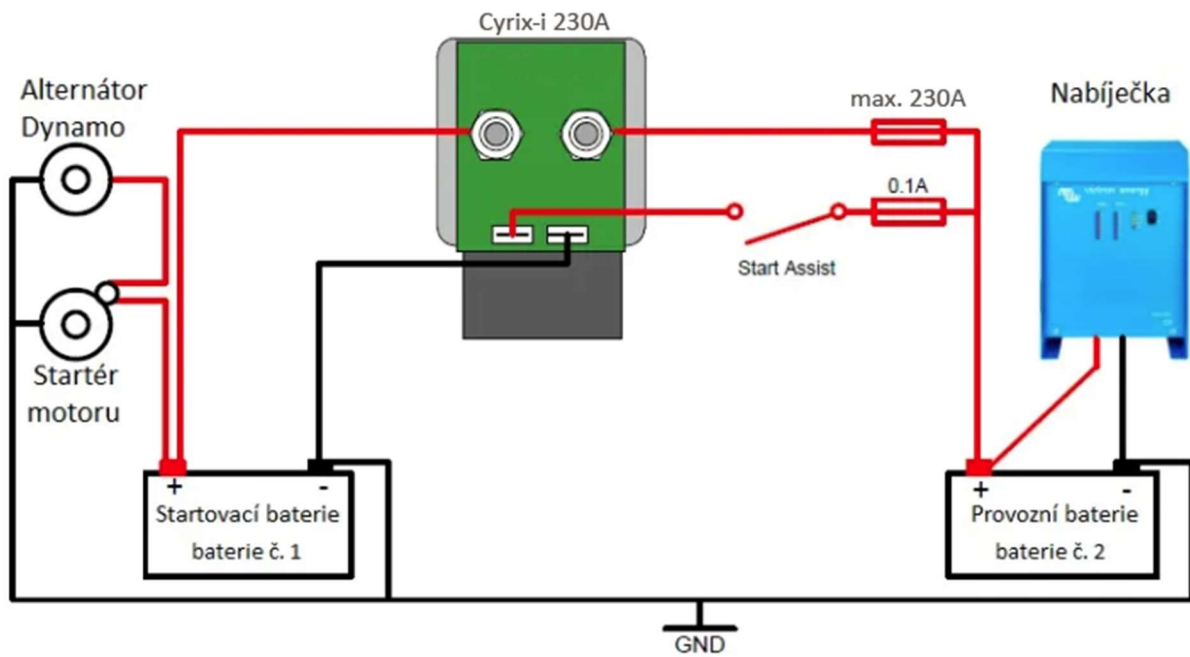
Distributor:

www.battery-import.cz | www.battery-import.sk | www.battery.cz | www.eferia.cz | www.solar-import.cz

Eferia, spol. s r.o. | K Rybníku 378, 252 42 Jesenice, info@eferia.cz

IČ: 26763028 | DIČ: CZ26763028

Zapojení Cyrix-ct 230A



Distributor:

www.battery-import.cz | www.battery-import.sk | www.battery.cz | www.eferia.cz | www.solar-import.cz

Eferia, spol. s r.o. | K Rybníku 378, 252 42 Jesenice, info@eferia.cz

IČ: 26763028 | DIČ: CZ26763028

Záruční podmínky

- a) V souladu s ustanovením § 2165 Občanského zákoníku (89/2012 Sb.), a Zákona č. 374/2022 Sb., je na výrobek poskytována záruka 24 měsíců na jakékoli vady materiálu a zpracování.
- b) Podmínky reklamace jsou následující:
- Zboží bylo předáno k reklamaci do 24 měsíců od jeho zakoupení.
 - Pro uplatnění musí kupující předložit doklad o převzetí (účtenka, faktura atd.) od oficiálního prodejce.
- c) Záruka se nevztahuje na poškození nebo poruchy způsobené běžným opotřebením, fyzickým poškozením, nesprávnou instalací, nesprávným používáním, úpravami anebo neoprávněnými opravami prováděnými třetími stranami.
- d) Prodejce neodpovídá za ztrátu nebo poškození způsobené při přepravě třetí stranou nebo vyšší mocí.
- e) Prodejce neodpovídá za žádné náhodné nebo následné škody vzniklé v důsledku nesprávného používání tohoto výrobku.
- f) Veškeré záruční nároky jsou omezeny na opravu nebo výměnu vadných výrobků a posouzení závisí na výrobcí/prodejci přístroje.
- g) Pokud výrobek bude opraven anebo vyměněn, vztahuje se na něj zbývající záruční lhůta platná od zakoupení přístroje. Prodávající si vyhrazuje právo opravit nebo vyměnit výrobek za repasované zařízení (výrobek nebo příslušenství), které bude funkčně a kvalitativně srovnatelné.

Distributor:

www.battery-import.cz | www.battery-import.sk | www.battery.cz | www.eferia.cz | www.solar-import.cz

Eferia, spol. s r.o. | K Rybníku 378, 252 42 Jesenice, info@eferia.cz
IČ: 26763028 | DIČ: CZ26763028