



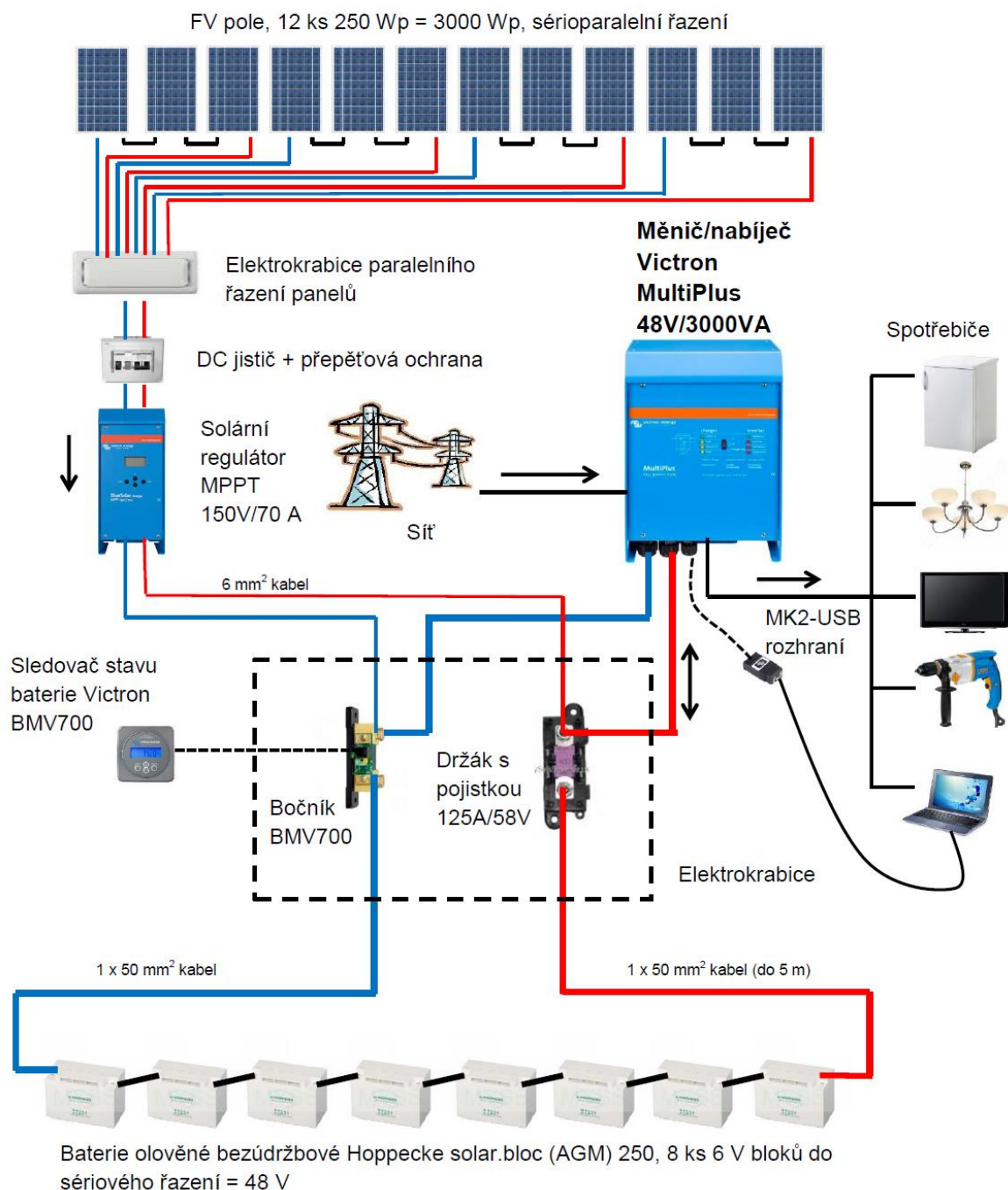
## Typové příklady využití měničů/nabíječek VICTRON MultiPlus



**NEOSOLAR**  
ENERGIE A ÚSPORNÉ TECHNOLOGIE

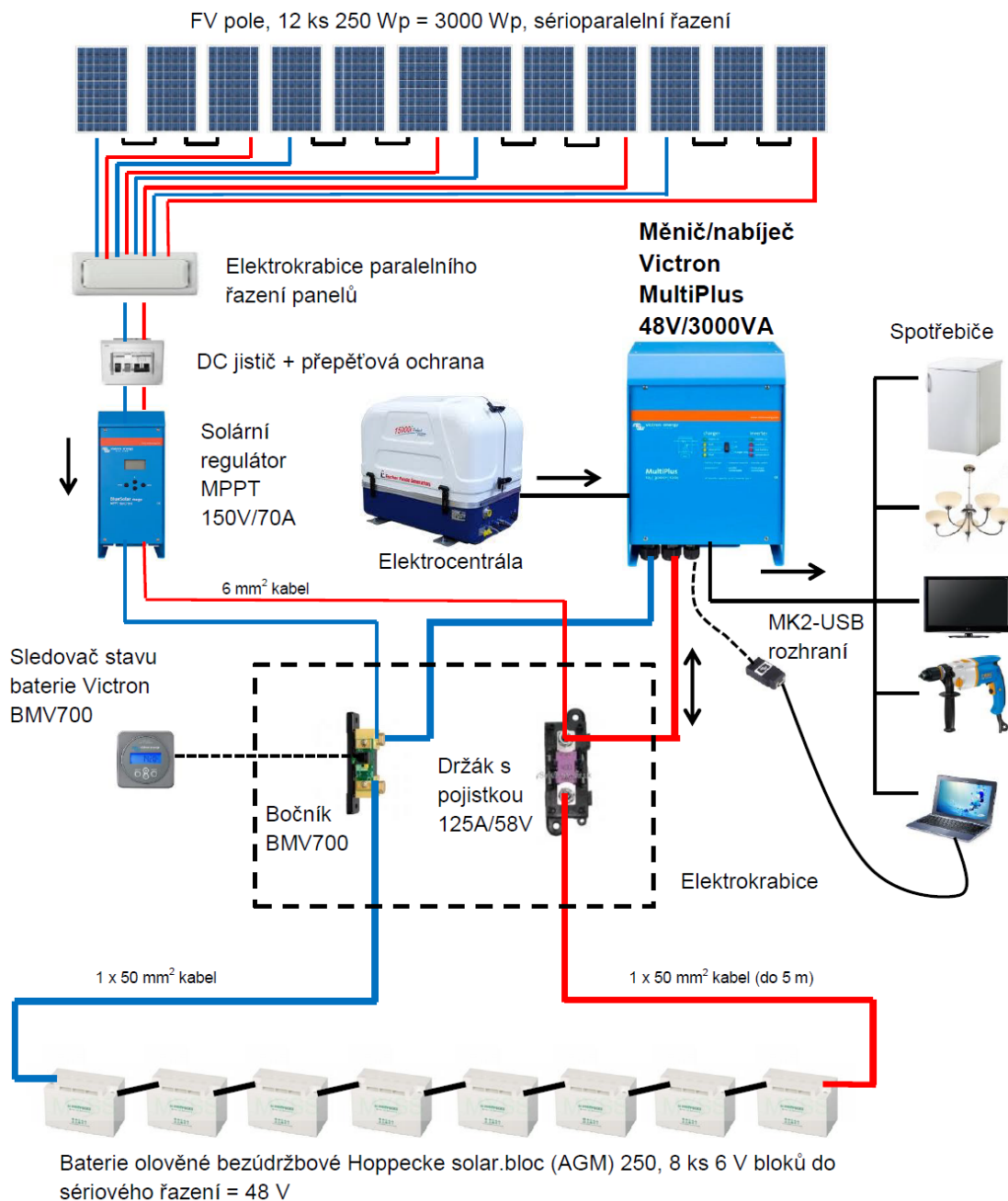
 **victron energy**  
BLUE POWER

## Hybridní systém s maximálním využitím solární energie a minimálním odběrem energie ze sítě.



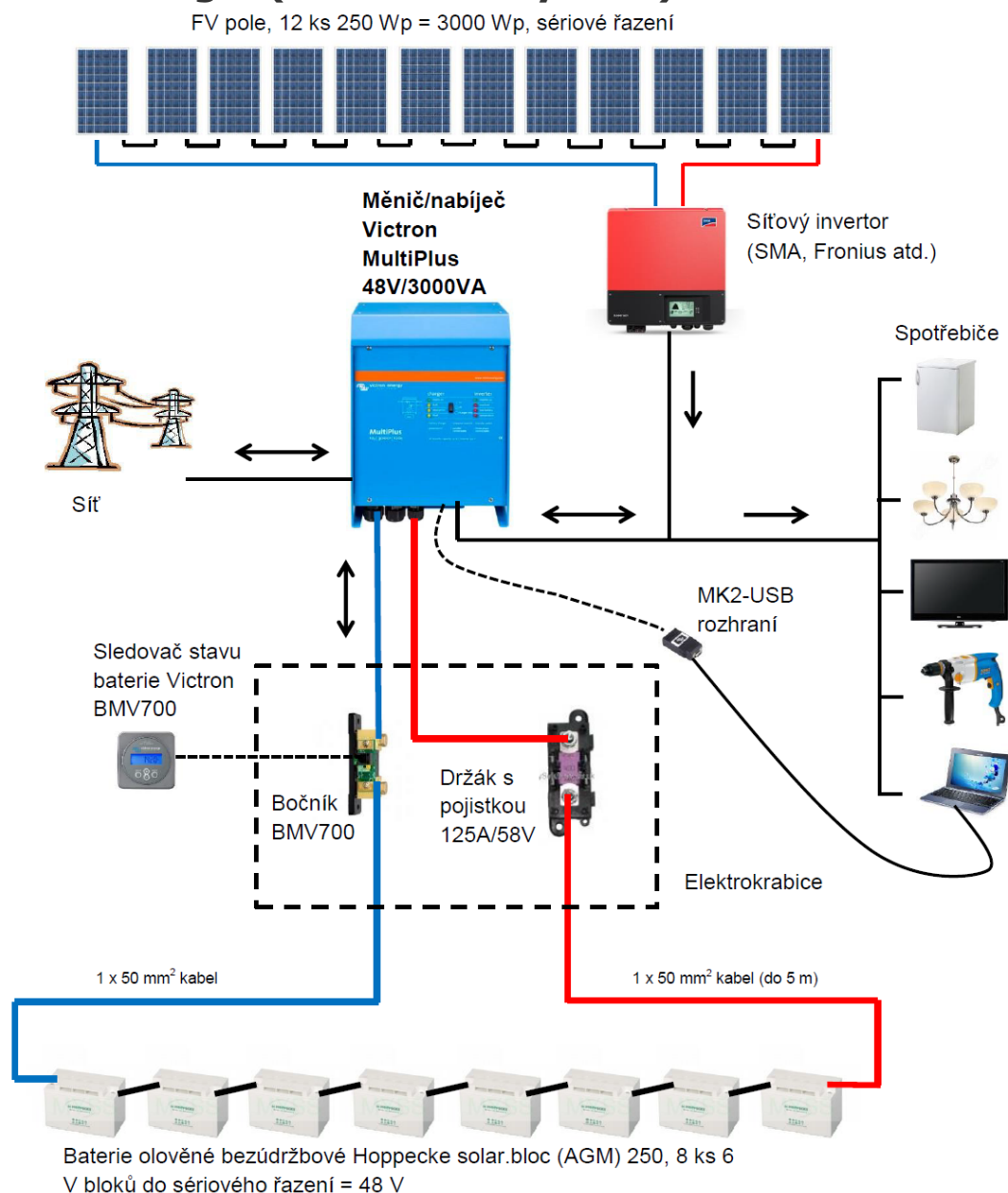
**Popis fungování:** Fotovoltaické panely vyrábí energii, která je pomocí solárního regulátoru ukládána do baterie (stejnoseměrný DC proud). Měnič/nabíječ MultiPlus odebírá energii z baterie, přeměňuje ji na střídavý AC proud pro napájení 230 V spotřebičů (funkce měniče). V případě nedostatku energie v baterii (málo solární energie) nebo v případě přetížení měniče (příliš velký odběr energie spotřebiči) odebírá MultiPlus energii ze sítě. K odpojení sítě dojde při dobití baterie na určitou přednastavenou úroveň nebo při odeznění přetížení. Funkci nabíjení baterie lze zcela zakázat. K dodávkám vyrobené energie do sítě nedochází. Je možno realizovat i třífázové systémy.

## Ostrovní systém s maximálním využitím solární energie a minimálním odběrem energie z elektrocentrály.



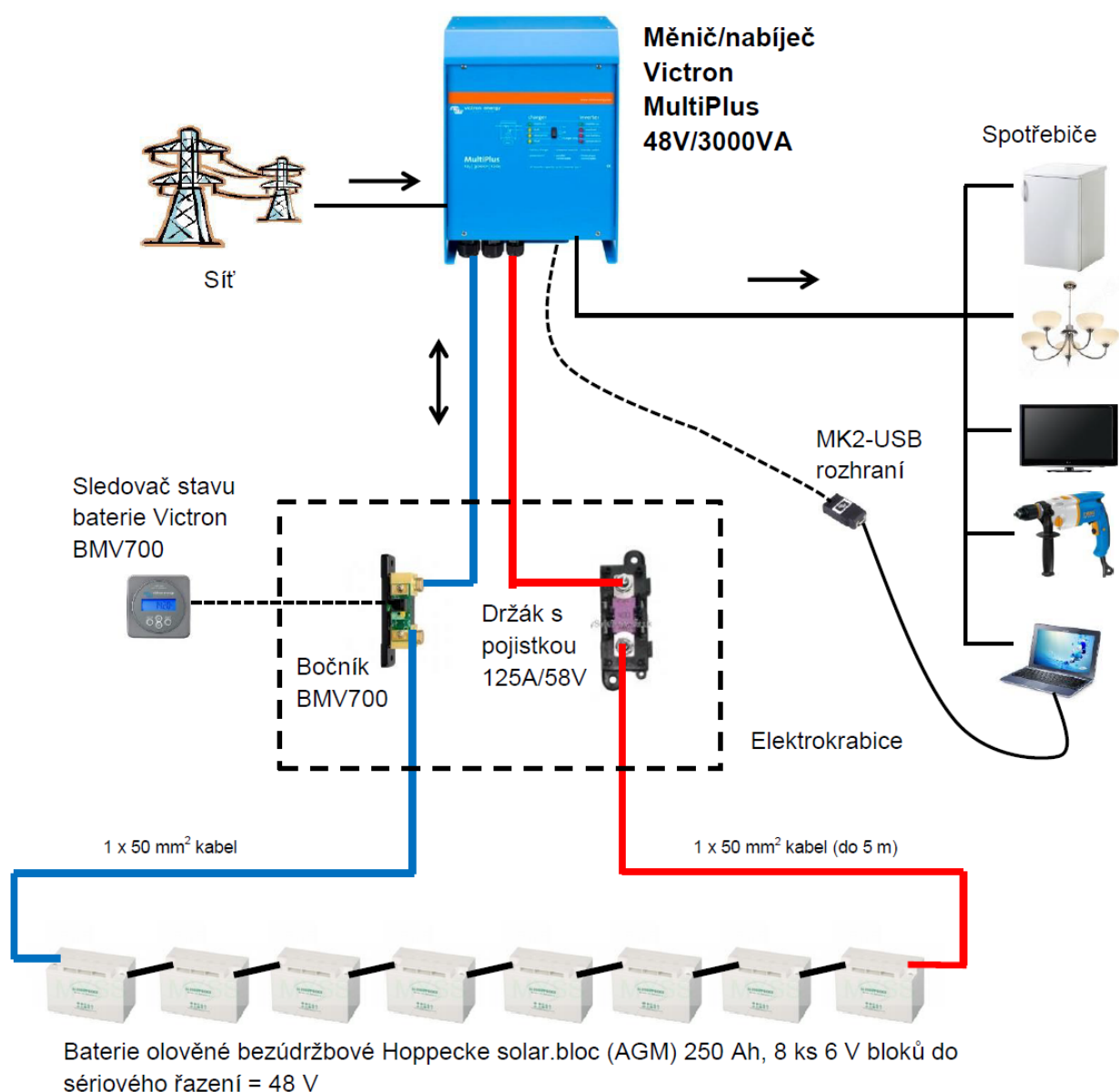
**Popis fungování:** Fotovoltaické panely vyrábí energii, která je pomocí solárního regulátoru ukládána do baterie (stejnoseměrný DC proud). Měnič/nabíječ MultiPlus odebírá energii z baterie, přeměňuje ji na střídavý AC proud pro napájení 230 V spotřebičů (funkce měniče). V případě nedostatku energie v baterii (málo solární energie) nebo v případě přetížení měniče (příliš velký odběr energie spotřebiči) dá MultiPlus impuls k automatickému nastartování elektrocentrály. K automatickému vypnutí elektrocentrály dojde při dobití baterie na určitou přednastavenou úroveň nebo při odeznění přetížení. Funkci nabíjení baterie lze zcela zakázat. Elektrocentrálu lze zapínat/vypínat i manuálně na základě signálu od MultiPlusu o vybití/nabití baterie. Je možno realizovat i třífázové systémy.

# Hybridní systém s maximálním využitím solární energie se zálohováním a s dodávkou přebytků vyrobené energie do sítě – rozšíření stávajících síťových elektráren o akumulaci vyrobené energie (tzv. HUB-2 systém).



**Popis fungování:** Fotovoltaické panely vyrábí energii, která je pomocí síťového invertoru převáděna na střídavý proud 230V/50Hz. Energie je buď přímo využita spotřebiči nebo přes výstup měniče/nabíječky MultiPlus ukládána do baterie. V případě nadbytku vyrobené energie je tato energie ukládána přes vstup MultiPlusu do sítě. V případě nízkých solárních zisků je energie odebírána přednostně z baterie (funkce měniče). Pokud je baterie vybitá nebo je MultiPlus přetížen (příliš velký odběr energie spotřebiči), je energie odebírána ze sítě. K dobíjení baterie ze sítě dochází omezeně. Pokud je nadvýroba energie a není dostupná síť (porucha), změní MultiPlus výstupní frekvenci a tím dá povel síťovému invertoru k omezení výroby energie. Je možno realizovat i třífázové systémy.

## Záložní systém (UPS)



**Popis fungování:** Měnič/nabíječka MultiPlus trvale odebírá energii ze sítě pro napájení 230 V spotřebičů a udržování baterie v nabitém stavu. V případě výpadku sítě (porucha) přejde automaticky MultiPlus bez přerušení k odběru energie z baterie (funkce měniče). Tento přechod trvá maximálně 20 ms a je tak vhodný i pro nejnáročnější spotřebiče typu výpočetní techniky a podobně. Po obnovení dodávky energie ze sítě přejde automaticky MultiPlus zpět na napájení spotřebičů ze sítě. Současně dojde k dobití baterie do plného stavu. Je možno realizovat i třífázové systémy.

# NEOSOLAR

**Distributor:**

**Neosolar, spol. s r.o.**

Stavbařů 41, 58601 Jihlava

IČO: 262 870 30

DIČ: CZ26287030

e-mail: [info@neosolar.cz](mailto:info@neosolar.cz)

**[www.neosolar.cz](http://www.neosolar.cz)**

Tento návod zajistila společnost Neosolar, spol. s r.o.  
Všechna práva vyhrazena. Jakékoliv druhy kopií tohoto návodu,  
jako např. fotokopie, jsou předmětem souhlasu společnosti  
Neosolar, spol. s r.o. Změny vyhrazeny!

© Copyright Neosolar, spol. s r.o.